



Concello de Cangas

INSTALACIÓN E ADECUACIÓN DE CASSETAS DE ASEOS PARA A MELLORA NA ACCESIBILIDADE DE PERSOAS CON DIVERSIDE FUNCIONAL EN CINCO PRAIAS DO CONCELLO DE CANGAS

MEMORIA DESCRIPTIVA_

MEMORIA MATERIAL_

ORZAMENTO_

MEMORIA DESCRIPTIVA_

O presente proxecto trata a instalación e adecuación de casetas de aseos para mellora na accesibilidade de persoas con diversidade funcional.

Cangas conta con 38 praias, 33 km de areas de diferentes características. En varias delas existen servizos específicos como casetas de socorrismo ou aseos.

Nesta lexislatura, o Concello de Cangas aposta pola adecuación dos servizos que proporcionamos nas praias, facilitando así a integración, a mobilidade e o benestar en xeral de persoas con diversidade funcional física. Por iso apostamos pola inversión que se describe nesta memoria.

1.- OBXECTIVO:

Instalar na Praia de Rodeira e na Praia de Areamilla casetas de aseos accesibles así como adecuar as casetas de aseo existentes na Praia de Menduíña, Praia de Liméns e Praia de Nerga, adaptando o pavimento segundo as normas establecidas legalmente.

2.- LOCALIZACIÓN:

2.1. Instalación de caseta accesible en Rodeira:

A praia de Rodeira sitúase en pleno núcleo urbano, moi preto do peirao. Pertence a parroquia de Coiro, sendo as súas coordenadas xeográficas: 42° 15' 42.4" N - 8° 46' 10.8" W. Ten unha lonxitude de 900 m e una anchura media de 40 m.

A instalación da caseta adaptada será no NO da Praia, tal e como podemos observar na seguinte imaxe:



Figura 1. Plano de detalle da ubicación da caseta.

2.2. Instalación de caseta accesible en Areamilla:

A praia de Areamilla, ten unha zona rocosa que chega a ensenada de Liméns. Con unha lonxitude de 200 metros e 20 m de ancho está protexida como espazo natural. As súas coordenadas xeográficas son: 42° 14' 59,92'' N - 8° 47' 41,72'' O.

A instalación da caseta adaptada será no NO da Praia, tal e como podemos observar na seguinte imaxe:



Figura 2. Plano de detalle da ubicación da caseta.

2.3. Modificación do chan adaptándoo a normativa vixente na caseta da Praia de Menduíña:

Praia semiurbana, cunha lonxitude de 250 m e unha anchura media de 30 m. As coordenadas xeográficas: 42° 17' 43,79'' N - 8° 49' 13,34'' O.

A caseta, xa existente, que será adaptada sitúase no NO da Praia, tal e como podemos observar na seguinte imaxe:

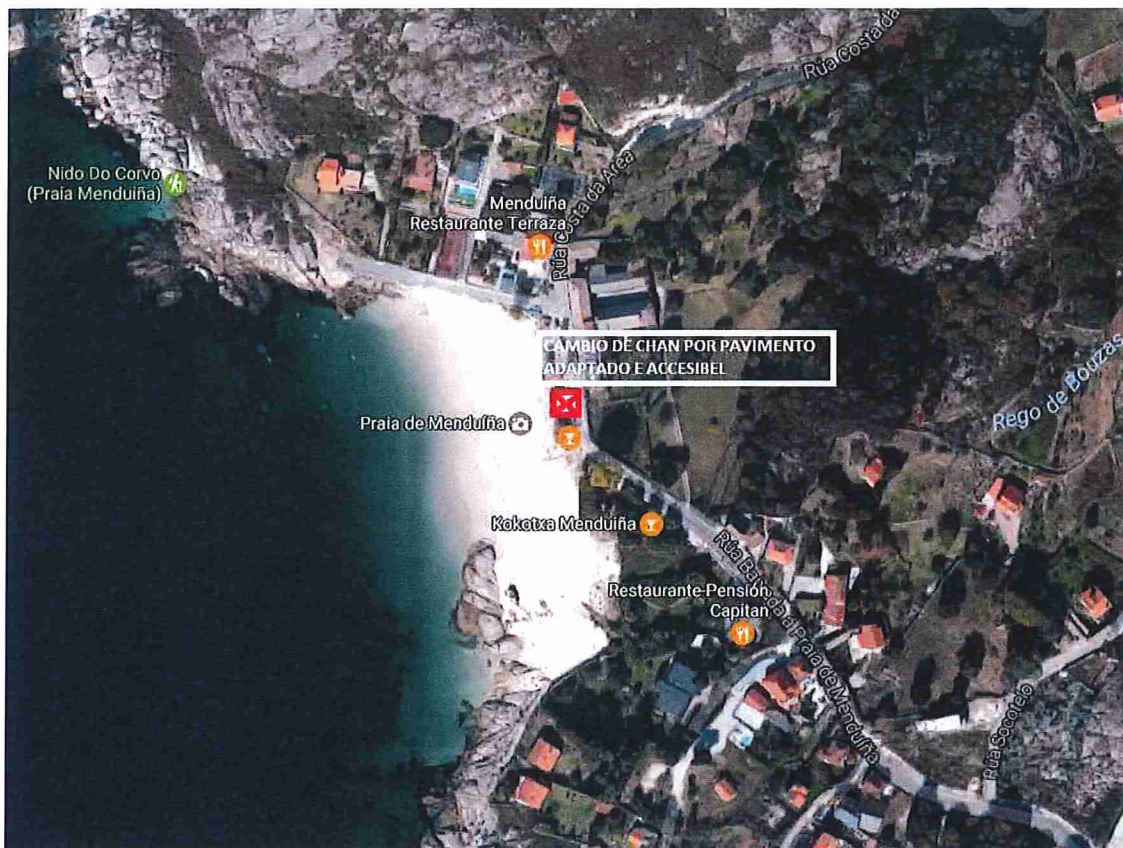


Figura 3. Plano de detalle da ubicación da caseta.

2.4. Modificación do chan adaptándoo a normativa vixente na caseta da Praia de Liméns:

É a praia principal da enseada de Liméns, con moitos servizos e bo acceso. A súa lonxitude é de 310 m e ten unha anchura media de 25 m. As coordenadas xeográficas son: 42° 15' 35,89'' N - 8° 48' 49,96'' O.

A caseta, xa existente, que será adaptada sitúase no NO da Praia, tal e como podemos observar na seguinte imaxe:



Figura 4. Plano de detalle da ubicación da caseta.

2.5. Modificación do chan adaptándoo a normativa vixente na caseta da Praia de Nerga:

Ten unha lonxitude de 700 m e unha anchura media de 30 m. Situada nunha zona protexida da Rede Natura 2000, é a primeira praia da enseada de Nerga, separada de Viño, por unhas pequenas rochas.

A caseta, xa existente, que será adaptada sitúase no NO da Praia, tal e como podemos observar na seguinte imaxe:



Figura 5. Plano de detalle da ubicación da caseta.

MEMORIA MATERIAL_

1.- Aseos completos



Trátase de dous módulos de aseo completos, con cuberta plana, de medidas aproximadas 2.800 x 2.100 mm. Cada módulo conta con dúas estancias: una de aseo de muller e adaptada a diversidade funcional e outra de aseo de homes.

O produto conta cunha impregnación en autoclave de tódolos elementos de madeira. Os elementos de chan contarán con impregnación Nivel de Riesgo IV,

e o resto dos elementos de madeira, incluso en interiores, contan con impregnación Clase III.

Conta tamén con protector decorativo de alta calidade, con baixo mantemento e que manterán conservada a súa construción durante anos.

CARACTERÍSTICAS ESPECÍFICAS_

A madeira empregada é Pino Silvestre, madeira que polo seu lento crecemento ofrece una boas condicións para o seu uso en exteriores.

As fachadas son de paneis contrachapados de pino deseñados especialmente para fachadas con un espesor de 15 mm..

As paredes interiores son de panel de partículas hidrófugas, con melanina de 16 mm. de espesor.

Os cháns son de taboeiro contrachapado con impregnación e revestimento de PVC clase III, adecuados para zonas de traballo con humidade.

Os revestimentos de cuberta son de manta asfáltica con acabado granulado de color marrón.

As portas contan con manivela e bisagras de aceiro inoxidable e pechaduras con acabado de acero inox.

As xanelas serán de dimensións adecuadas para faciitar a iluminación natural do módulo.

Conta con instalación sanitarias e eléctricas:

- Os sanitarios serán de cerámica vitrificada de primeira marca, con grifería temporizada e fluxómetros nos inodoros.
- A instalación eléctrica conta con enchufes estancos, encendidos con detectores de presenza e luces de emerxencia segundo a normativa vixente.
- Conta coa instalación de: xaboeira, papeleira, escobilla, portarrollos, carteis con iconos identificativos, espello en chapa de aceiro e cilindro con pomo para peche interior.

Todas estas características están recollidas na memoria enviada polo fabricante (adxunto 1).

2.- Colocación chans adaptados e rampas

Os chans son de taboeiro contrachapado con impregnación e revestimento de PVC clase III, adecuados para zonas de traballo con humidade.

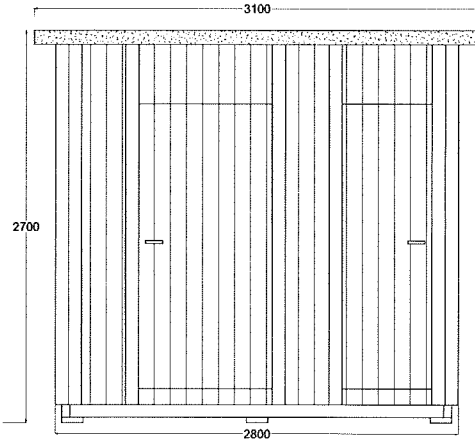
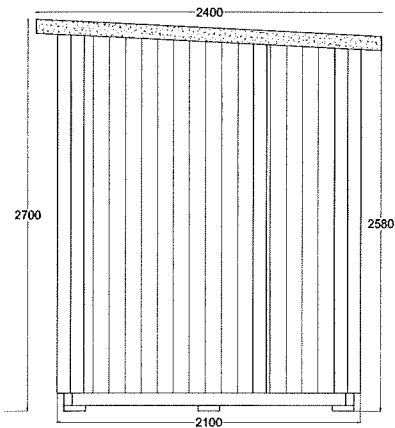
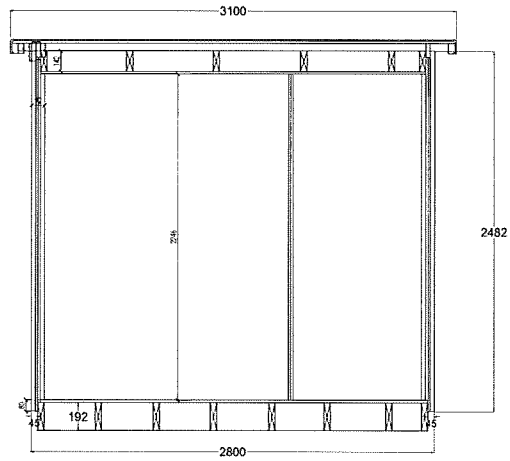
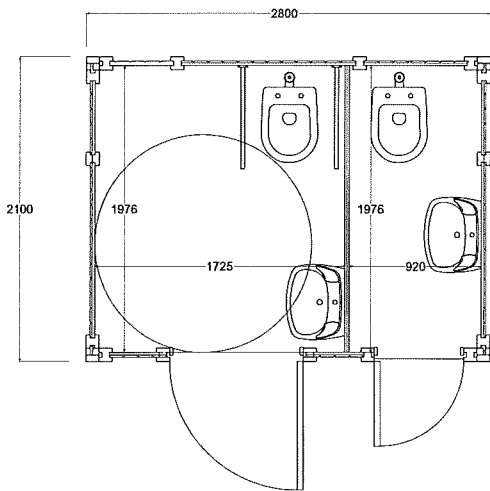
ORZAMENTO_

CONCEPTO	UD.	CTD	€/UD.	TOTAL
Aseo caleta de medidas 2.800x2100 mm	Ud	2,00	7.550,00€	15.100,00€
Suministro panel contrachapado de 12 mm, con impregnación y cola para su instalación	Ud	3,00	355,00€	1.100,00€
			Subtotal	16.200,00
			Iva 21%	3.402,00
			TOTAL	19.602,00

Tania Castro Paredes
t.castro@cangas.gal

Concelleira de Medio Ambiente e Turismo
638650635





PROYECTO	KRO CA-PA-285719		PLANO N°	PO-0015-0001
CLIENTE				
NOMBRE	ELABORADO	REV. Y APROB.		
FECHA	E. Erazo	D. Pizarro		
ESCALA	15/02/2017	16/02/2017		
1/25	PLANOS GENERALES		ENTORNO	